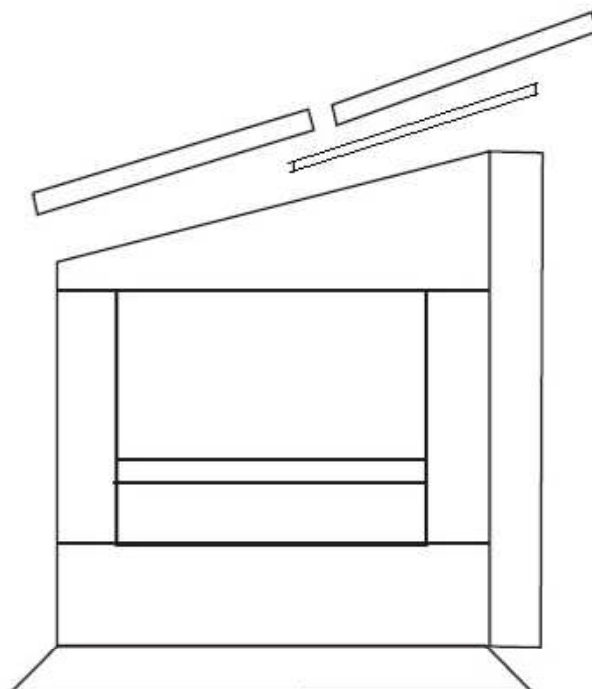
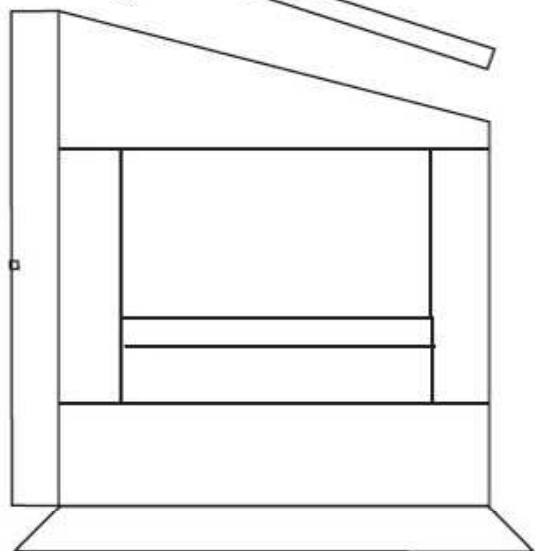


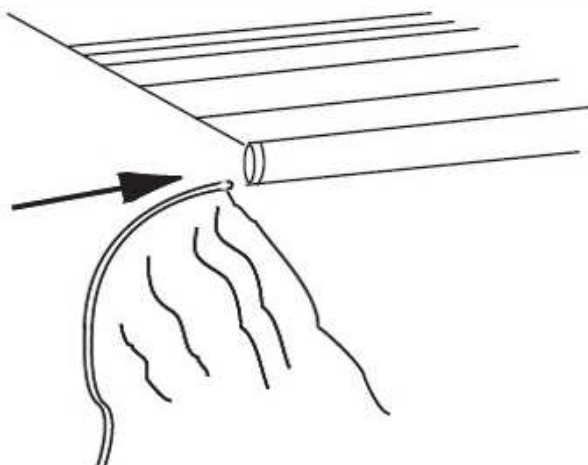
# Instrucciones de montaje avancé toldo EXPLORER EASY THULE 1200



1

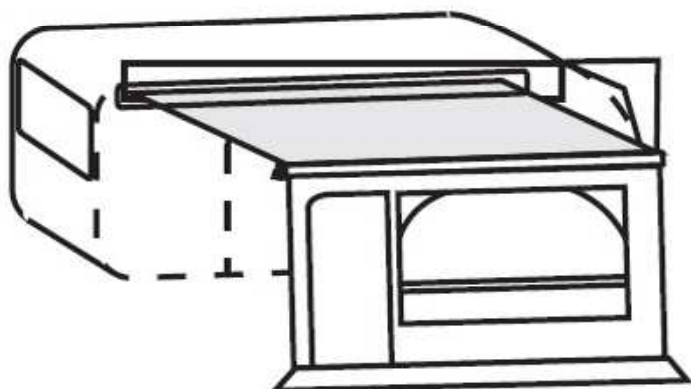


2



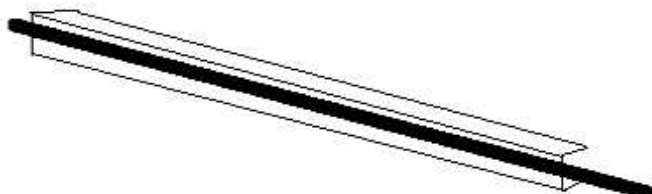
**COLOQUE EL FRONTAL DEL AVANCE MEDIANTE  
EL BORDON COSIDO A ÉSTE POR EL PERFIL  
FRONTAL DEL TOLDO.**

3



4

**COLOCAR EL PERFIL EN U SOBRE  
LA PARTE POSTERIOR DEL BRAZO  
DEL TOLDO, EN CADA UNO DE LOS  
LADOS**



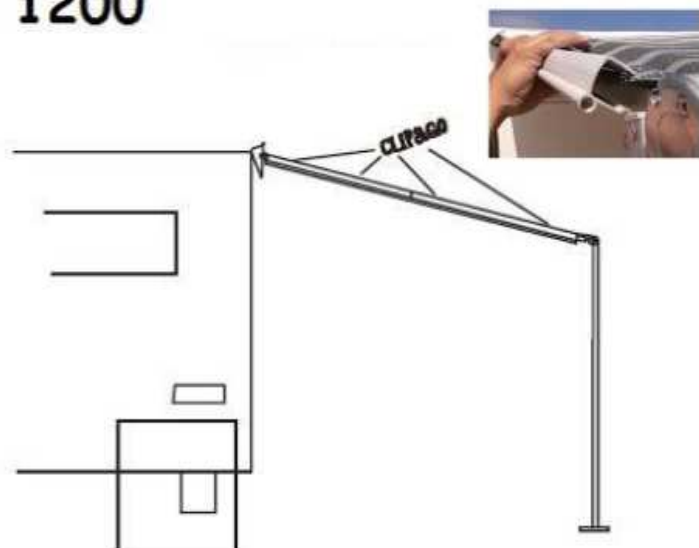
# Instrucciones de montaje

## Avancé toldo EXPLORER EASY

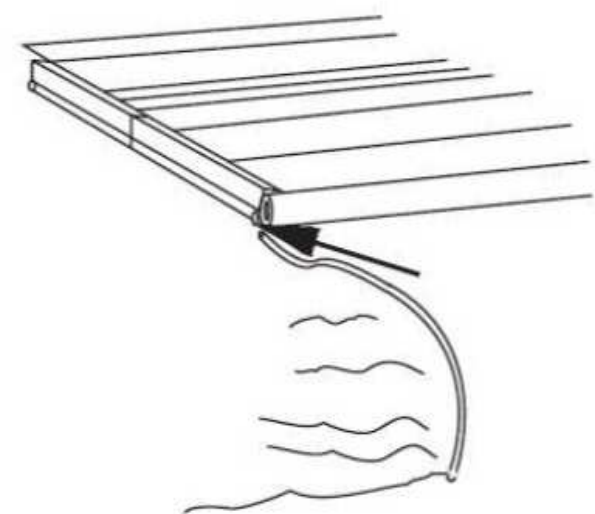
### THULE 1200



5

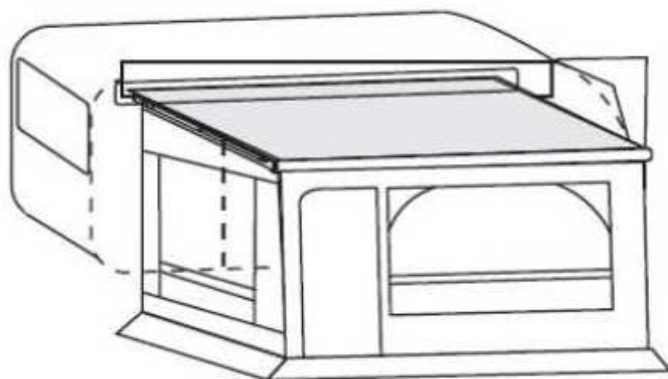


ENGANCHE LOS PERFILES CLIP&GO A LOS TUBOS METALICOS LATERALES Y A LA LONA DEL TOLDO, DEJANDO LA GUIA EN LA PARTE INFERIOR Y DEJANDO LOS FINALES DE LA TELA DEL TOLDO SIN PERFIL CLIP&GO PARA EVITAR DANARLA.

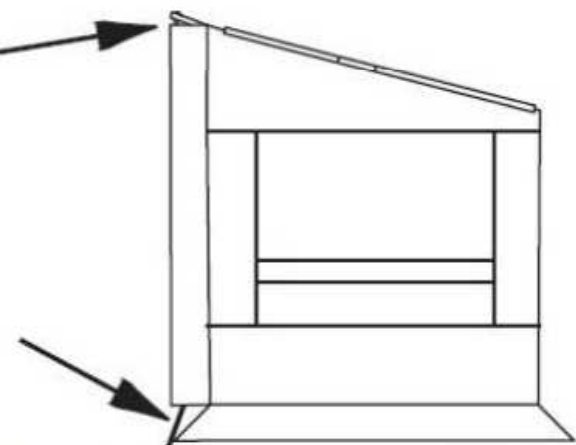


INTRODUCIR EL BORDON DEL LATERAL POR GUIA DEL PERFIL DE PLASTICO.

7

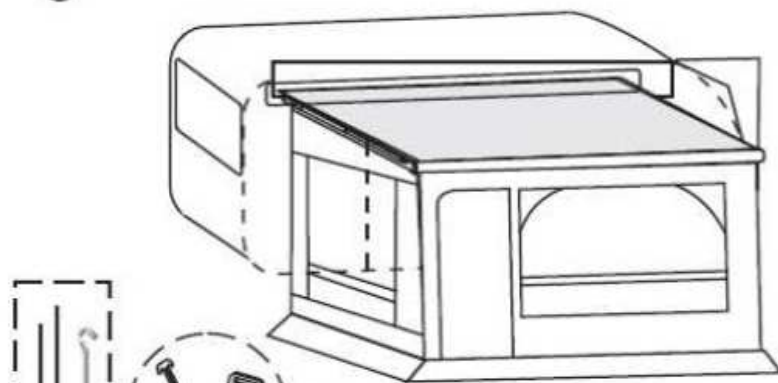


UNIR LA CREMALLERA DEL FRONTAL Y EL LATERAL Y TENSAR EL LATERAL HACIA ATRAS.



AJUSTE LAS TIRAS QUE LLEVA EL LATERAL EN LA PARTE SUPERIOR E INFERIOR DEL TUBO DE PVC.

9



ANCLAR AL SUELO LOS LATERALES Y EL FRONTAL CON LAS PIQUETAS Y GOMAS SI MINISTRADAS