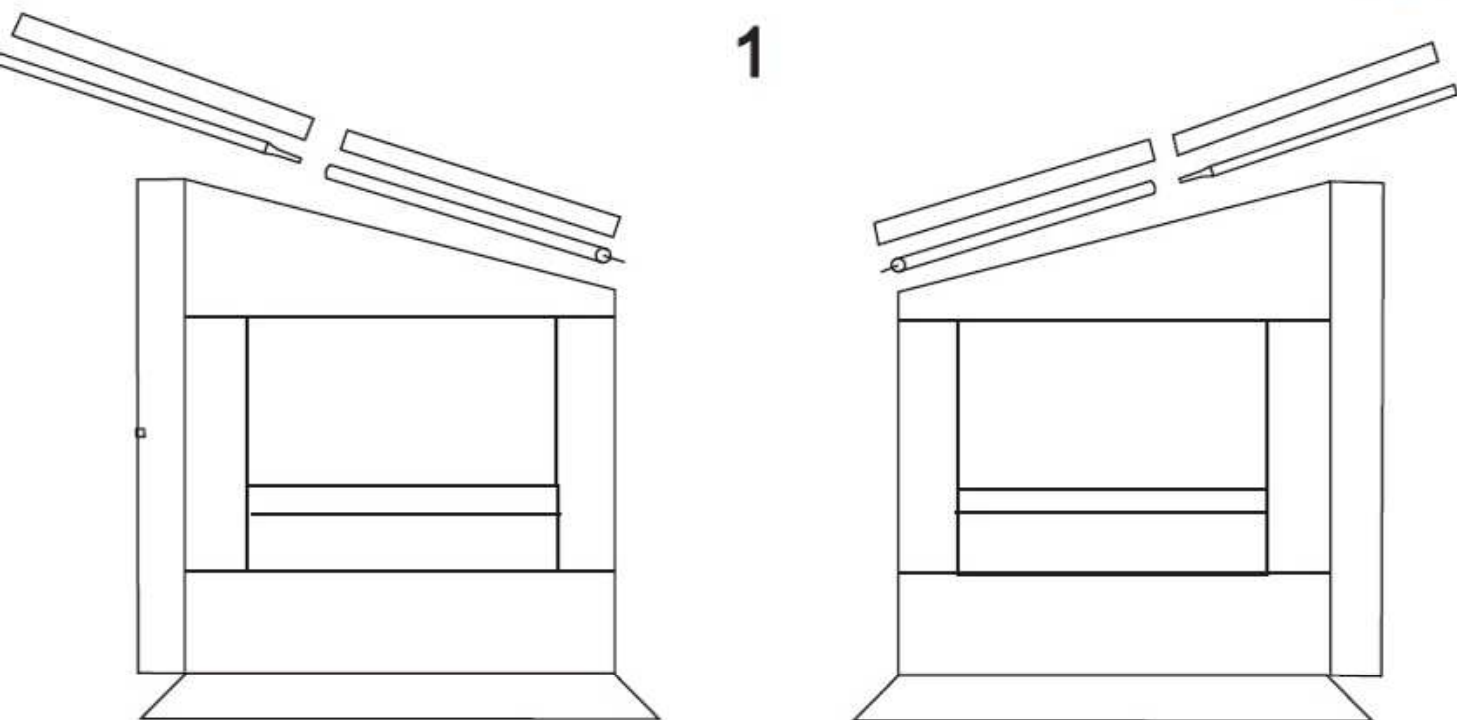


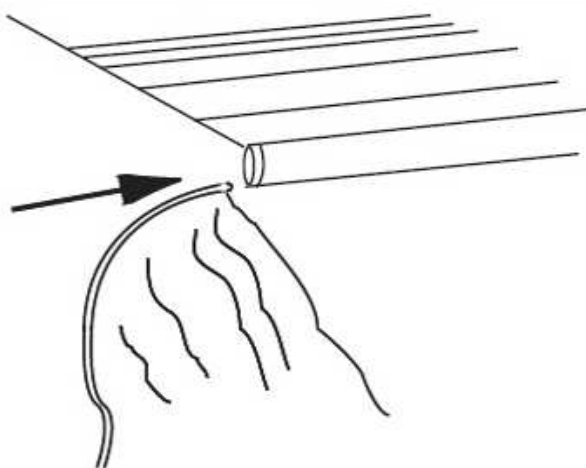
Instrucciones de montaje avancé toldo EXPLORER EASY



1

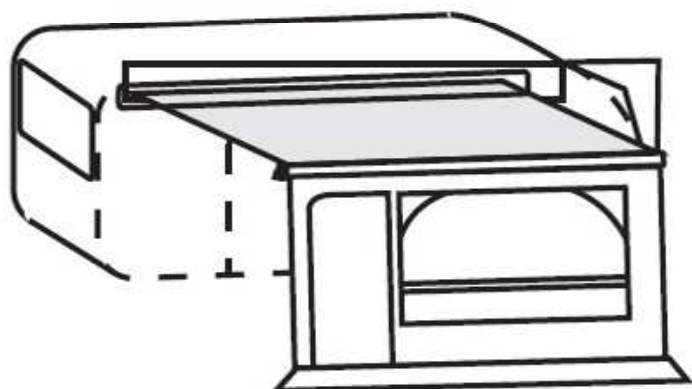


2

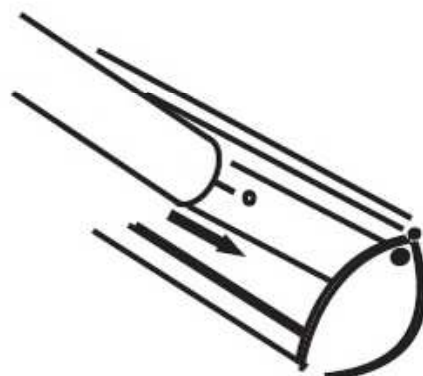


**COLOQUE EL FRONTAL DEL AVANCE MEDIANTE
EL BORDON COSIDO A ÉSTE POR EL PERFIL
FRONTAL DEL TOLDO.**

3



4

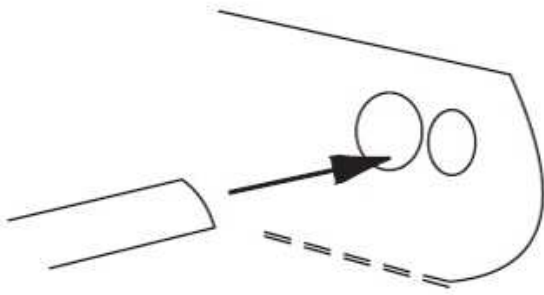


**COLOQUE LA PARTE DELANTERA DEL TUBO LATERAL
DENTRO DEL AGUJERO QUE SE ENCUENTRA POR EL
INTERIOR DEL PERFIL FRONTAL DEL TOLDO**

Instrucciones de montaje avancé toldo EXPLORER CARAVANSTORE EASY

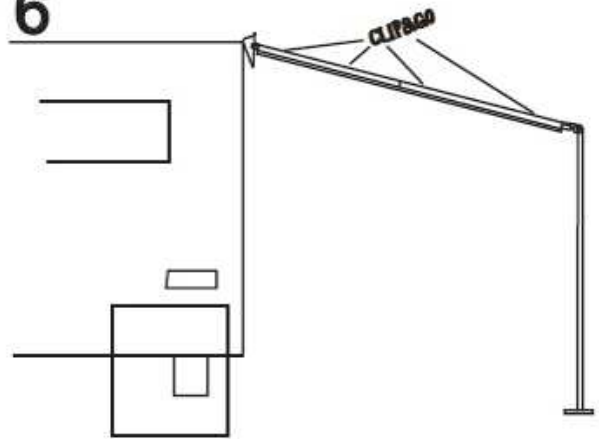


5



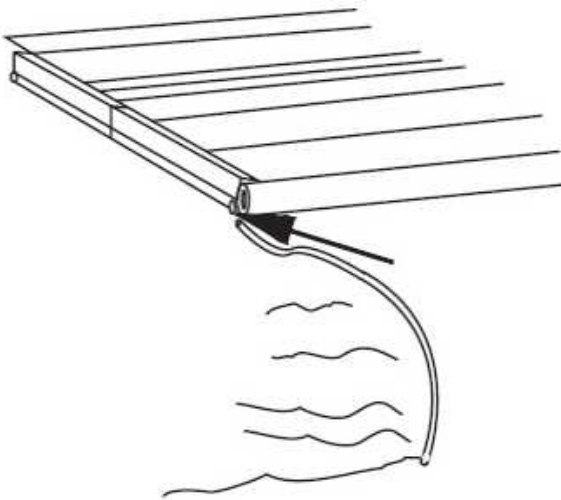
LA PARTE TRASERA DEL TUBO LATERAL SE COLOCA EN EL SOPORTE DE LA PARTE INTERIOR DE LA TELA DEL TOLDO PEGADA A LOS LATERALES DE ÉSTE.

6



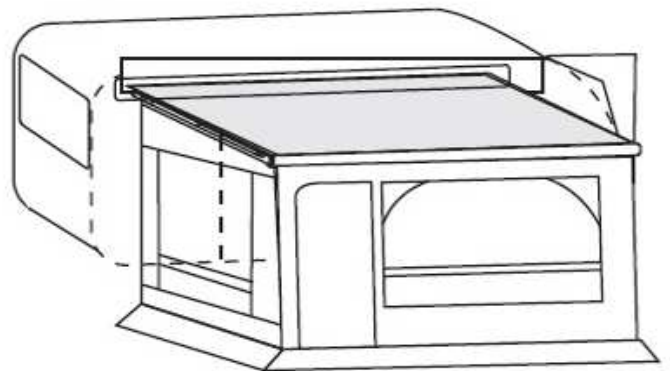
ENGANCHE LOS PERFILES CLIP&GO A LOS TUBOS METÁLICOS LATERALES Y A LA LONA DEL TOLDO, DEJANDO LA GUIA EN LA PARTE INFERIOR Y DEJANDO LOS FINALES DE LA TELA DEL CARAVANSTORE SIN PERFIL CLIP&GO PARA EVITAR DAÑARLA.

7



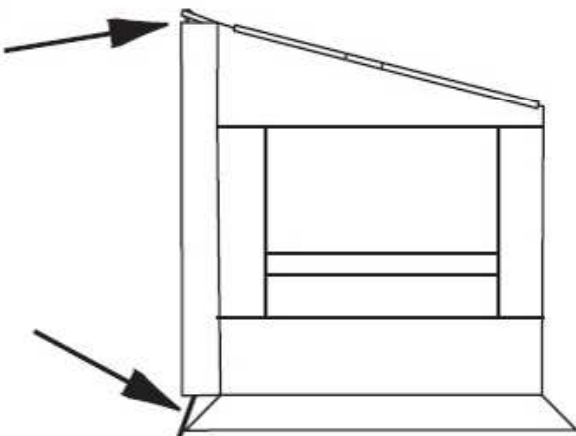
INTRODUCIR EL BORDON DEL LATERAL POR LA GUIA DEL PERFIL DE PLÁSTICO.

8



UNIR LA CREMALLERA DEL FRONTAL Y EL LATERAL Y TENSAR EL LATERAL HACIA ATRAS.

9



SUJETE LAS TIRAS QUE LLEVA EL LATERAL EN LA PARTE SUPERIOR E INFERIOR DEL TUBO DE PVC.

10



ANCLAR AL SUELO LOS LATERALES Y EL FRONTAL CON LAS PIQUETAS Y GOMAS SUMINISTRADAS